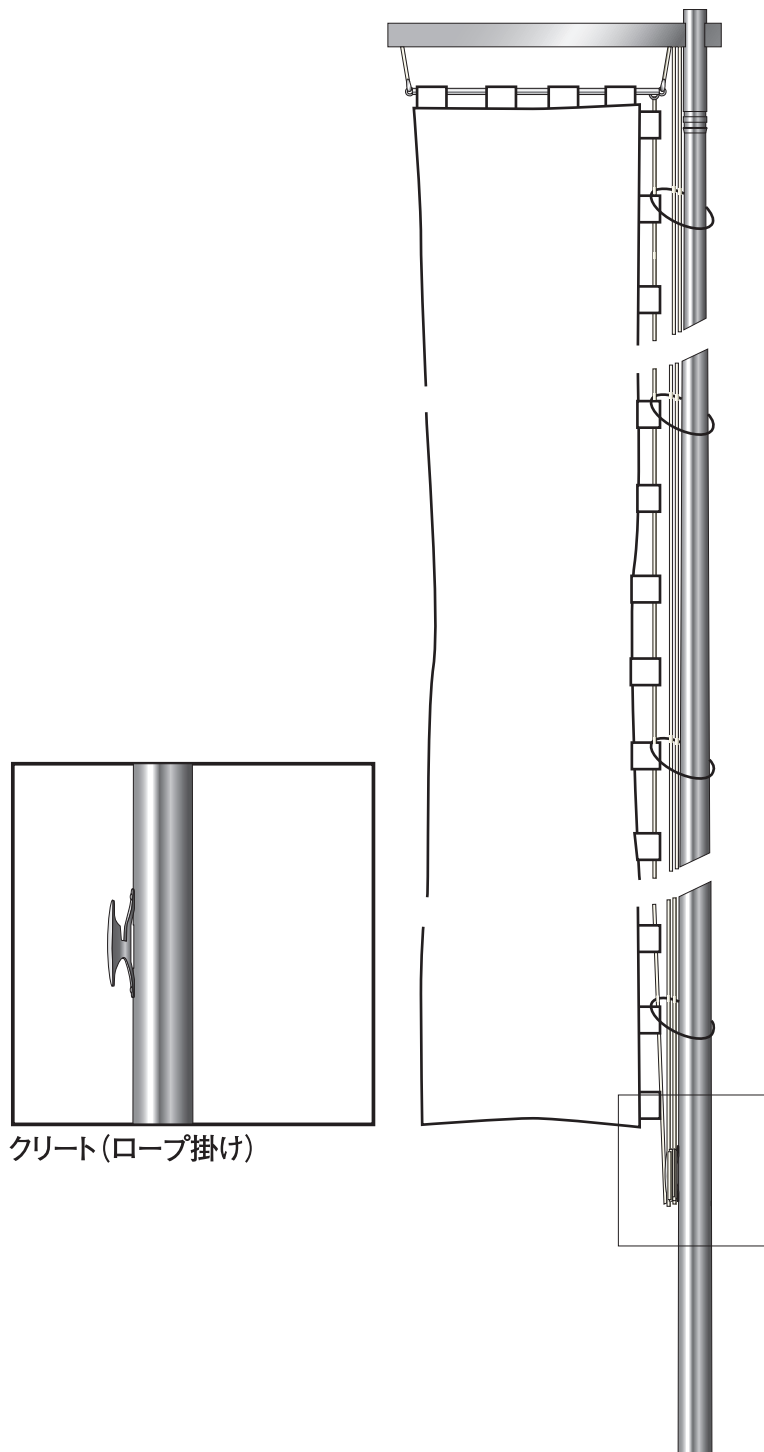


NNzx [幟N型]

取扱い説明書



目 次

| | | |
|---|------------|---|
| 1 | 安全に関するご注意 | 1 |
| 2 | 本体構造 | 2 |
| 3 | 製品納品荷姿について | 3 |
| 4 | お取り扱いのご注意 | 4 |
| 5 | ご使用の際のお願い | 5 |
| 6 | 組立及び建柱要領 | 6 |
| | ■組立手順 | 6 |
| | ■ポール結合方法 | 6 |
| | ■建柱要領 | 7 |

1 安全に関するご注意

お客様へ この説明書は必ず保管して下さい。

この度は、昭和の幟ポールをお買い上げ頂き有難うございます。

ご使用前に、この取扱い説明書を必ずお読みのうえ、正しくお使い下さい。

安全に関するご注意

警告

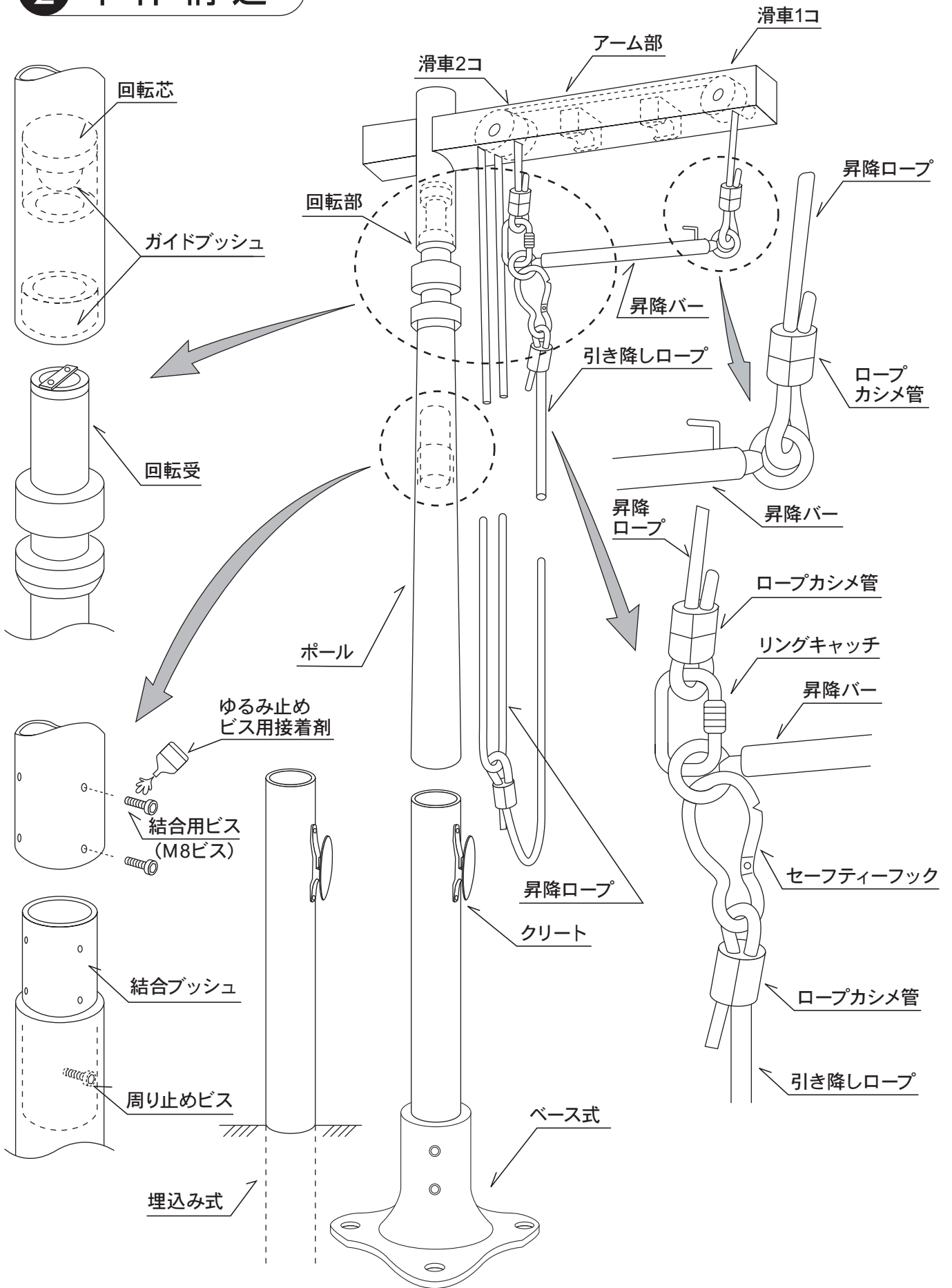
- ポールを改造しないでください。ポール折れの原因となります。
- ポールを故意に揺すったり、ポールに衝撃を加えたりすることは絶対に行わないで下さい。ポール折れや部品落下の原因となります。
- ポールにぶら下がったり、上に登ったりすることは絶対に行わないで下さい。ポール折れや部品落下の原因となります。
- 点検のためのハシゴ等をポールに寄り掛かせないで下さい。ポール折れや部品落下の原因となります。
- ロープを故意に強く引かないで下さい。ポール折れや部品落下の原因となります。
- ロープにぶら下がらないで下さい。ポール折れや部品落下の原因となります。
- 幟以外のものを昇降したり、取付けたりしないで下さい。ポール折れや部品落下の原因となります。

注意

- 設置条件に適応した仕様でご使用下さい。ポールの折損や部品故障の原因となります。
- 強風時（風速15m/s以上）には旗を降ろしてください。ポールの折損や部品故障の原因となります。
- 幟は1枚のみ取付けてご使用下さい。
- 幟を昇降させる際には必ずロープをしっかりと持って操作して下さい。昇降バーの落下によるケガ・事故の原因となります。
- 鯉のぼり、吹き流しを取り付ける場合は、別途ご相談下さい。

※商品の仕様につきましては改良などによりお断りなく変更することがございます。

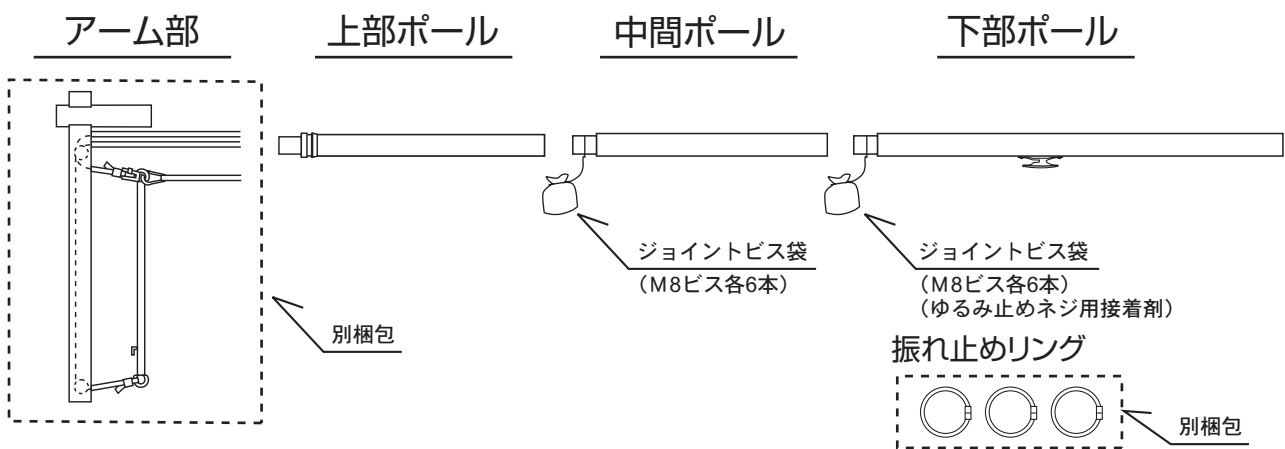
2 本体構造



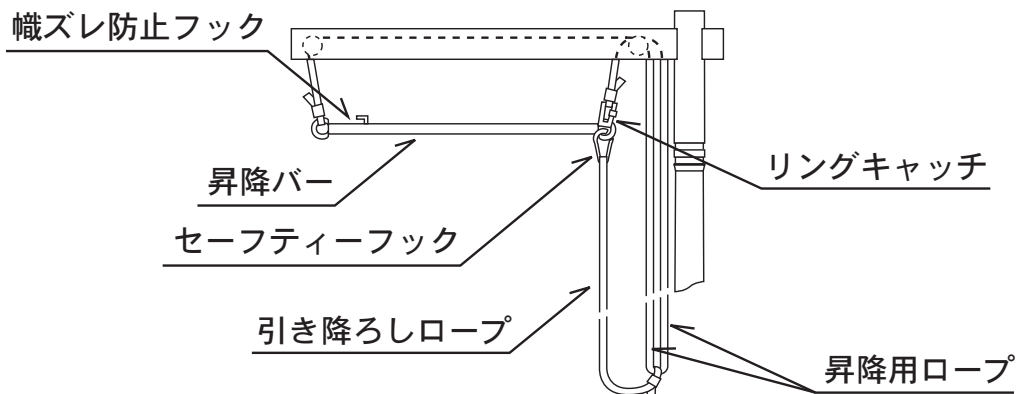
3 製品納品荷姿について

ポールの取扱い注意

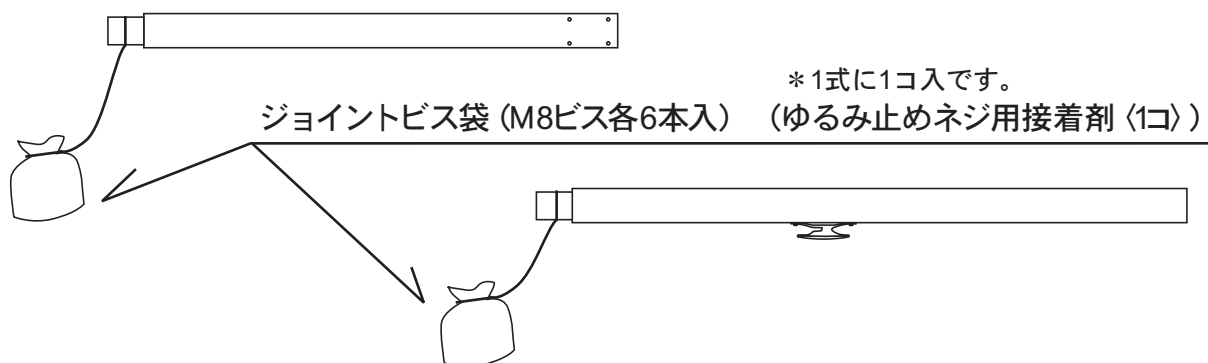
- ポール表面には塗装がしてありますので、傷等が付かないように取扱いに注意して下さい。
 - 保管条件で変色する恐れがありますので、湿気が多く長期にわたる保管をする場合は、梱包を解いて生地そのまま保管して下さい。
 - 幟ポール(NNz)は輸送の関係上、製品の長さによりアーム部と本体2~3本に分割しています。
 - 組立に先立ち下記の部品の確認をお願い致します。(3分割ポールの場合)
- ※2分割ポールの場合は中間ポールはありません。



① アーム部には、下図のように部品がセットされています。



② 中間ポール、下部ポールの結合ブッシュ部にはジョイント用ビスが付いています。



4 お取扱いのご注意

1 幟の取付方法

- 引き降しロープ③を引き、昇降バー①を降ろします。
- 昇降バー①に取り付けている昇降ロープ④のリングキャッチ⑤と引き降ろしロープ③のセーフティーフック②を外し、お互いを取付けます。

注意事項

リングキャッチ⑤とセーフティーフック②を付けないで昇降ロープ④を引くと昇降バー①が揚がり、幟が取付けられなくなります。

- 幟のチチを、昇降バー①に通します。
(←方向に幟のズレ防止フックをまたぐ様に願います。)
- 昇降ロープ④のリングキャッチ⑤を昇降バー①に取付け、引き降ろしロープ③を下側より幟のチチに通し昇降バー①に取付けます。
(リングキャッチ⑤及びセーフティーフック②ともしっかりと取付けして下さい。)

2 昇降方法

- 幟を昇降させるには、2本の昇降ロープ④を引き、幟を平行に保ちながら揚げて下さい。
昇降後はロープをクリート⑥の→にしっかり食い込ませて固定し巻き付けて下さい。
- 幟を降ろす時は引き降ろしロープ③を引くと降りてきます。
リングキャッチ⑤、セーフティーフック②をはずし幟を外して下さい。

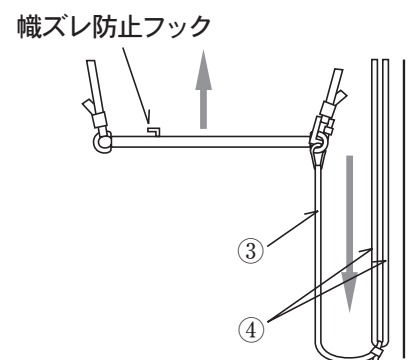
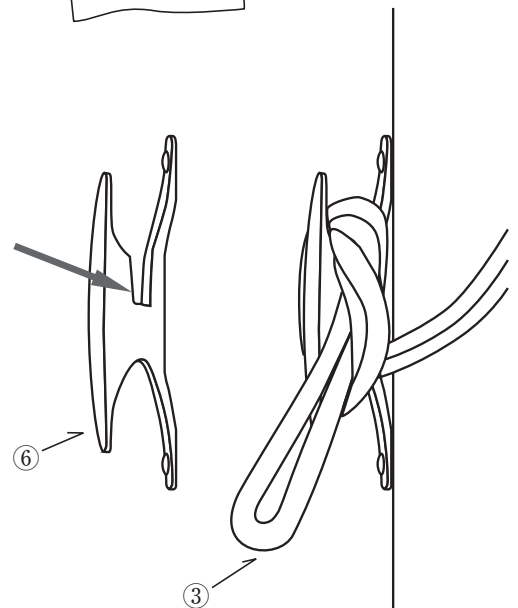
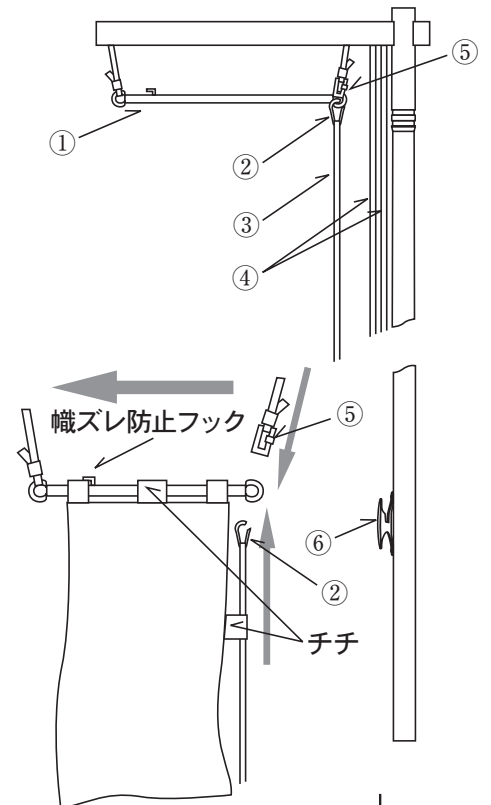
注意事項

この時、昇降ロープ④を引かないで下さい。昇降バー①が揚がり降りて来なくなります。

- リングキャッチ⑤、セーフティーフック②を再び昇降バー①に取付け昇降ロープ④を引き、昇降バー①を上へ揚げて下さい。

3 幟を揚げない時

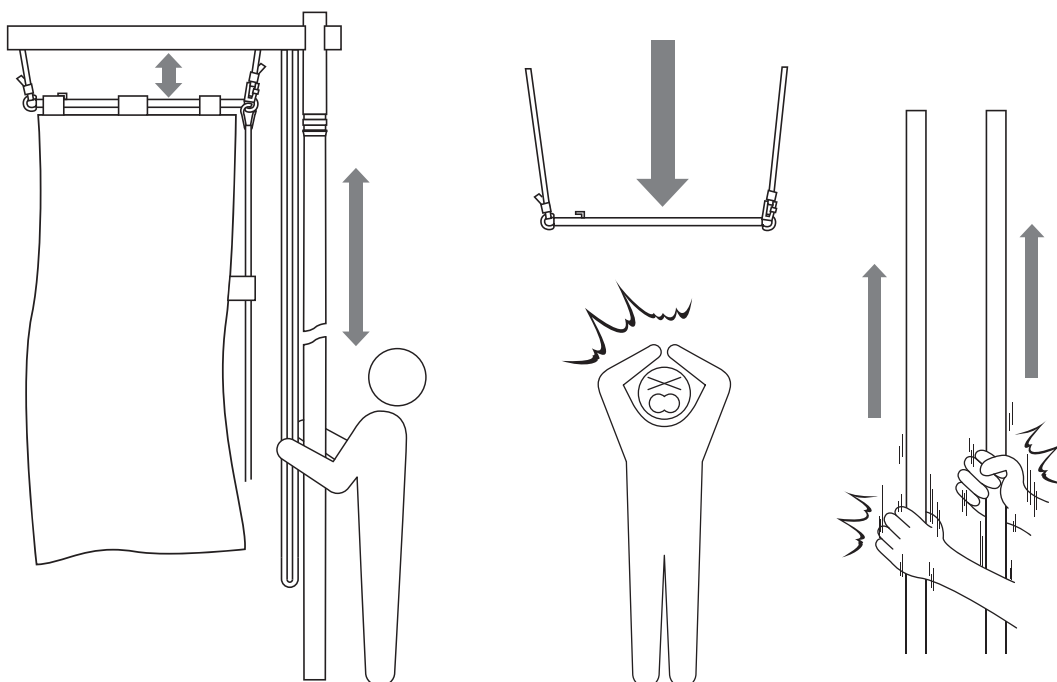
- 未使用時は、常に昇降バー①を揚げておいて下さい。
音鳴りやロープ切れの原因となります。
- 昇降後はロープをクリート⑥の→にしっかり食い込ませて固定し巻き付けて下さい。



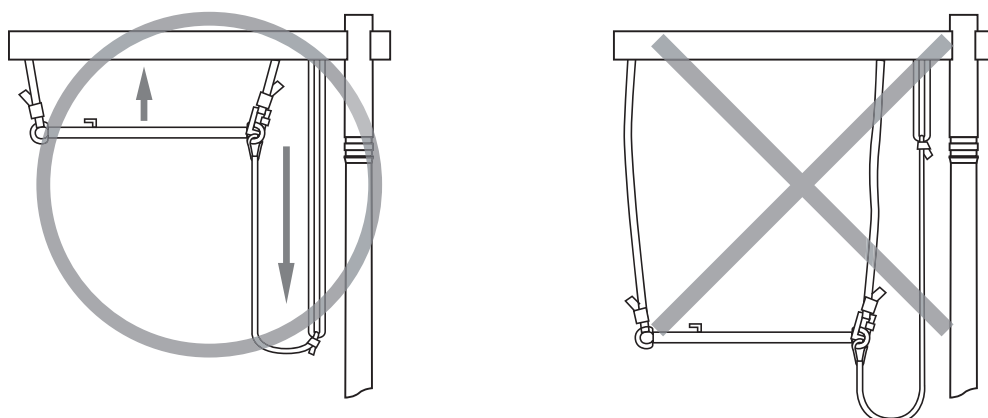
5 ご使用の際のお願い

ご使用の際の注意

- 幟を上げ下げの際にロープ③(P4)をしっかり握って下さい。
 幟が昇降バー①(P4)と同時に落下する恐れがあります。
 又、ロープ③(P4)が手に擦れて火傷する恐れがあります。



- 幟を揚げない時は、常に昇降バー①(P4)上げておいて下さい。

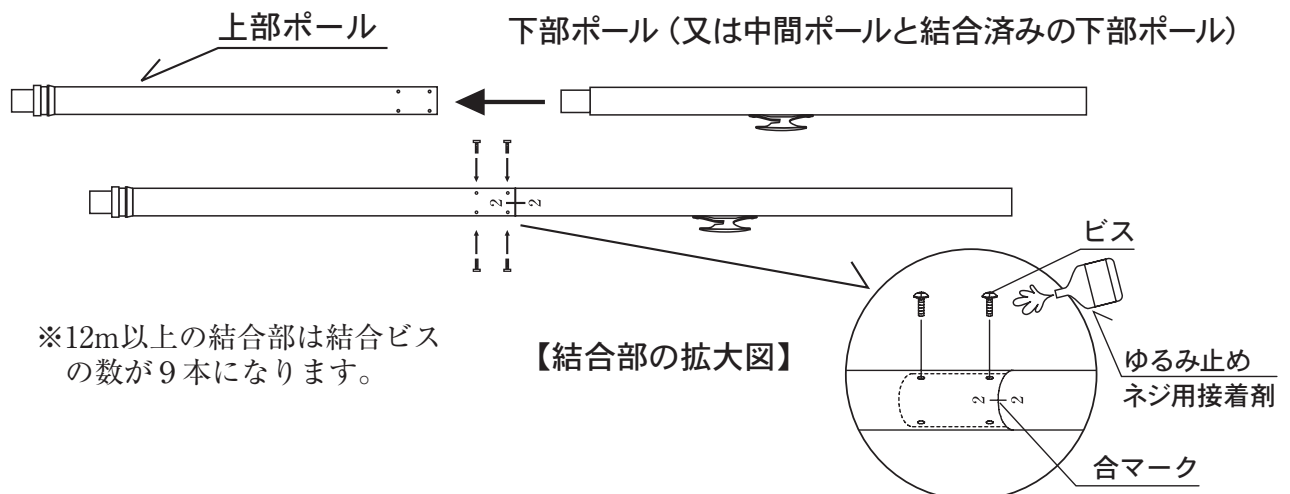


6 組立及び建柱要領

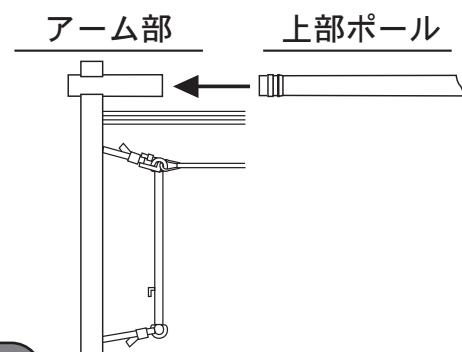
組立手順

- ① アーム部にセットされたロープを解いてください。
- ② ポールが3分割以上の場合、最初に中間ポールと下部ポールを水平に保ち、ジョイント部の【合マーク】を合わせて嵌合させ結合します。
つぎに上部ポールと先ほど組み合わせたポールを水平に保ち、ジョイント部の【合マーク】を合わせて嵌合させ結合します。いずれの結合も付属の結合ビスで十分に固定してください。ポールが2分割の場合は上部ポールと下部ポールの【合マーク】を合わせて嵌合させ、付属の結合ビスで十分に固定してください。
このとき必ず付属のゆるみ止めネジ用接着剤を塗布してから固定して下さい。

ポール結合方法



- 最後にアーム部を本体とポールと結合します。本体ポールとアーム部を水平に保ち、ジョイントします。この部分は回転させるため差し込むだけです。(ビスでの結合は行いません)



注意事項

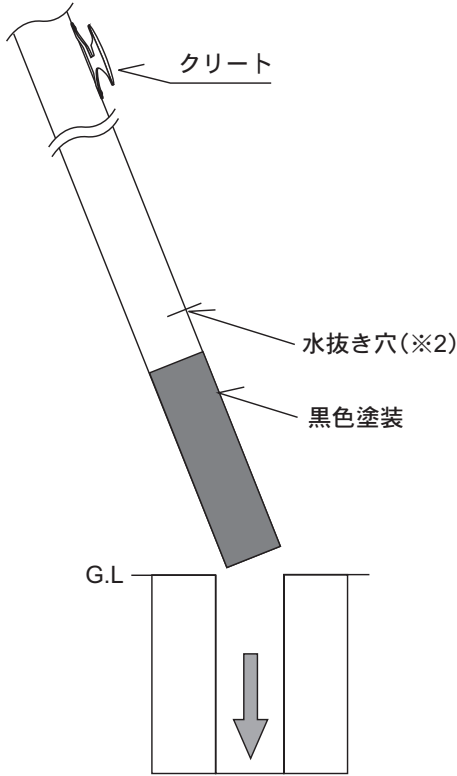
- ビスで固定する際は、必ず付属のゆるみ止めネジ用接着剤を塗布してから固定して下さい。塗布しないで固定するとビスがゆるみ、結合部の不具合の原因となります。
- 結合前にジョイント部をウエス等できれいに拭い、砂、ゴミ等の異物が付着していない事を確認して下さい。(砂、ゴミ等の異物が付いた状態でジョイントすると結合不能となり、抜く事すら出来なくなりますので、ご注意願います。)
- 埋込み式でグランドカバー (オプション) のある場合、建柱前に必ずポール本体に通して下さい。
- 合マークは同じ刻印番号のものを嵌合させて下さい。違う番号のものを嵌合すると、ビス穴が合わなかったり結合できない可能性があります。
- 電動ドライバーを使用された場合は、ドライバーにより増締めをおすすめします。

■建柱要領

埋込式

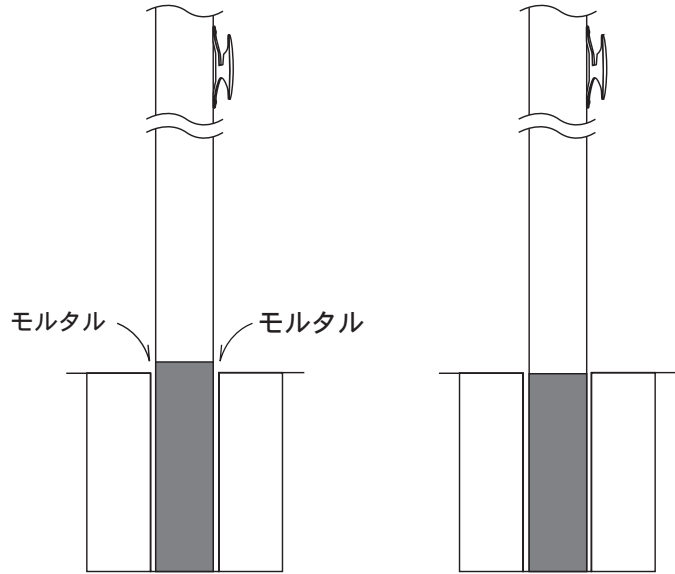
- ① 基礎の穴(※1)にポールを挿入し、隙間にクサビなどを打ち仮固定します。

※1：基礎の穴はボイド管などで設けて下さい。
 ※2：水抜き穴は埋込まないで下さい。



- ② モルタルを流し込みしばらく固定します。(この際にレベルの調整をして下さい。)

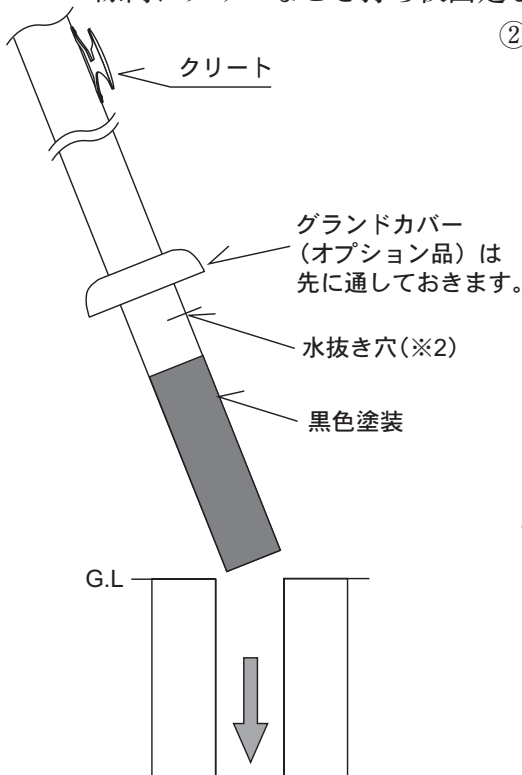
- ③ クサビをぬいて下さい。



■グランドカバー(オプション品)をご使用になる場合

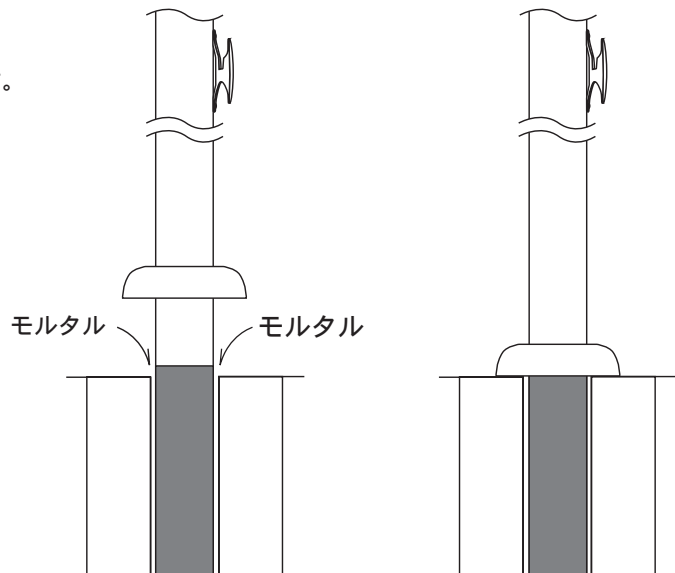
- ① 基礎の穴(※1)にポールを挿入し、隙間にクサビなどを打ち仮固定します。

※1：基礎の穴はボイド管などで設けて下さい。
 ※2：水抜き穴は埋込まないで下さい。



- ② モルタルを流し込みしばらく固定します。(この際にレベルの調整をして下さい。)

- ③ クサビをぬき、グランドカバー(オプション品)を下ろして下さい。

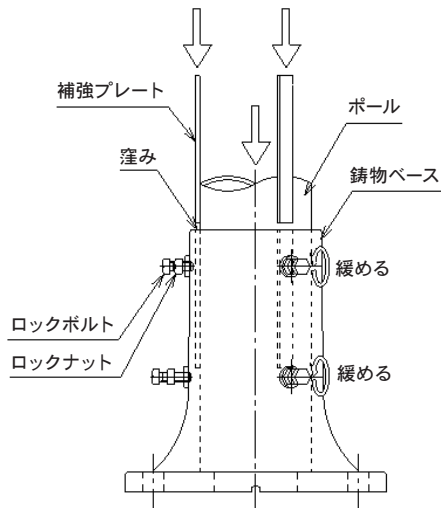


注) グランドカバーはオプション品となっています。

■建柱要領

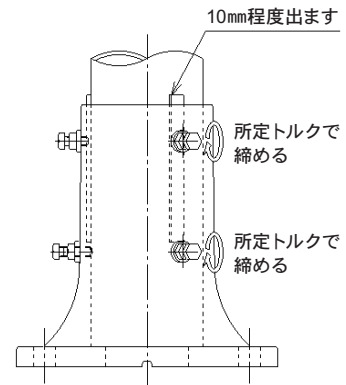
鋳物ベース式

- ① ポールを鋳物ベースに差し込みロックボルト、ロックナットをゆるめてから補強プレートを窪んだ部分に、上部から挿入します。
(頭が10mm程度出ます)
この作業を3カ所行って下さい。



- ② 挿入後、ロックボルトを所定*の締付けトルクで締めて下さい。
次にロックナットを締付けて下さい。

*参考トルク M8 : (12.5Nm)
M10 : (24.5Nm)



製造・販売元：株式会社SDAT

■本 社

〒545-0014 大阪市阿倍野区西田辺町1-1-1 道野ビル4階
TEL 06-6605-1166
FAX 06-6606-4033

■東京支店

〒105-0011 東京都港区芝公園2-4-1 芝パークビルB館3階
TEL 03-3459-5112
FAX 03-3459-5106

■築港工場

〒592-8331 大阪府堺市西区築港新町3-6-2
TEL 072-247-2211
FAX 072-247-2210