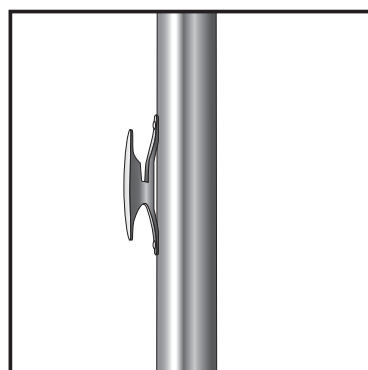
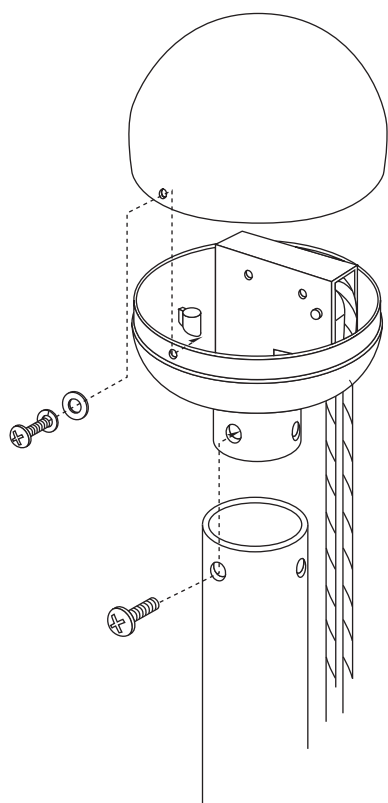


# FPz[ロープ式]

## 取扱い説明書



クリート(ロープ掛け)

## 目 次

1	安全に関するご注意	1
2	本体構造	2
3	製品納品荷姿について	3
4	お取り扱いのご注意	4
5	組立及び建柱要領	5
	■組立手順	5
	■ポール結合方法	5
	■建柱要領	6

# 1 安全に関するご注意

**お客様へ この説明書は必ず保管して下さい。**

この度は、昭和の旗ポールをお買い上げ頂き有難うございます。  
ご使用前に、この取扱い説明書を必ずお読みのうえ、正しくお使い下さい。

## 安全に関するご注意



### 警告

- ポールを改造しないでください。ポール折れの原因となります。
- ポールを故意に揺すったり、ポールに衝撃を加えたりすることは絶対に行わないで下さい。ポール折れや部品落下の原因となります。
- ポールにぶら下がったり、上に登ったりすることは絶対に行わないで下さい。ポール折れや部品落下の原因となります。
- 点検のためのハシゴ等をポールに寄り掛かせないで下さい。ポール折れや部品落下の原因となります。
- ロープを故意に強く引かないで下さい。ポール折れや部品落下の原因となります。
- ロープにぶら下がらないで下さい。ポール折れや部品落下の原因となります。
- 旗以外のものを昇降したり、取付けたりしないで下さい。ポール折れや部品落下の原因となります。

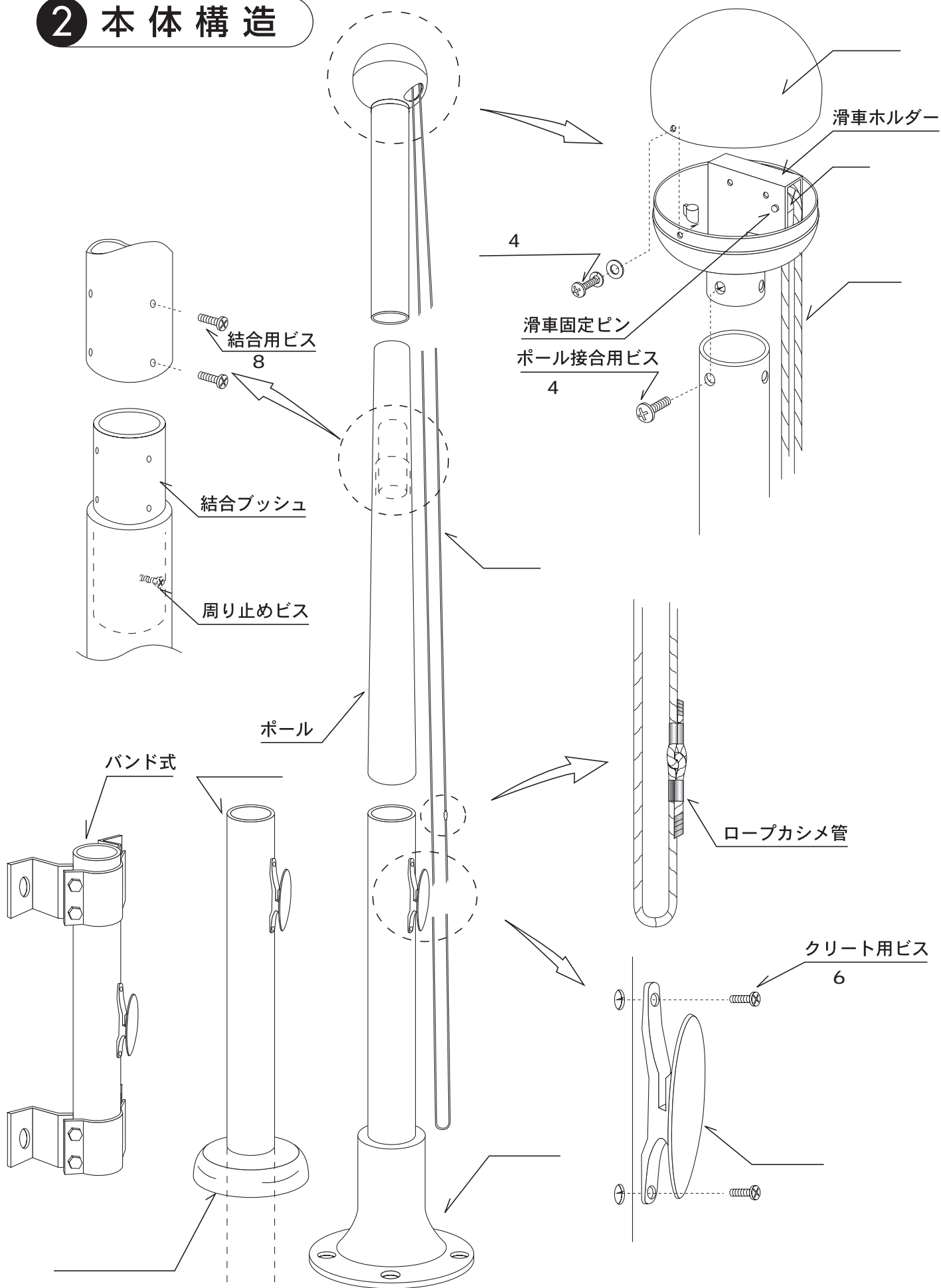


### 注意

- 設置条件に適応した仕様でご使用下さい。ポールの折損や部品故障の原因となります。
- 強風時（風速15m/s以上）には旗を降ろしてください。ポールの折損や部品故障の原因となります。
- 旗は1枚のみ取付けてご使用下さい。
- 鯉のぼり、吹き流しを取り付ける場合は、別途ご相談下さい。

※商品の仕様につきましては改良などによりお断りなく変更することがございます。

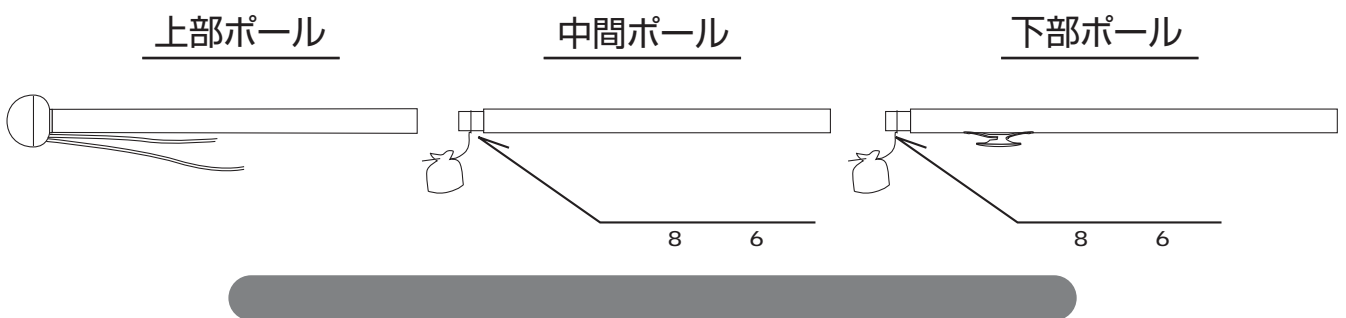
**2 本体構造**



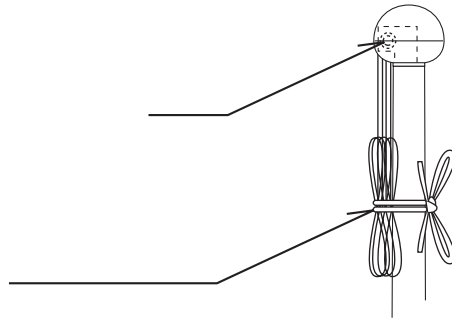
### 3 製品納品荷姿について

#### ポールの取扱い注意

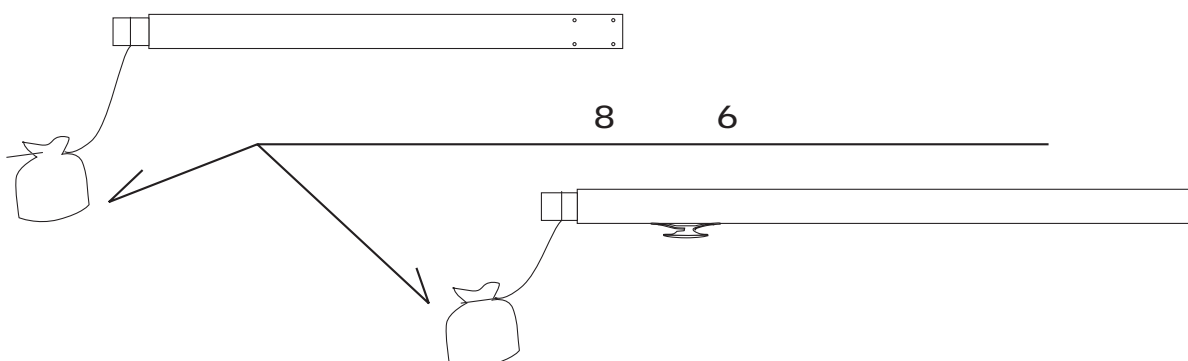
- ポール表面には塗装がしてありますので、傷等が付かないように取扱いに注意して下さい。
- 保管条件で変色する恐れがありますので、湿気が多く長期にわたる保管をする場合は、梱包を解いて生地そのまま保管して下さい。
- 旗ポール(FPz)は輸送の関係上、製品の長さにより2~3本に分割している場合があります。
- 組立に先立ち下記の部品の確認をお願い致します。(3分割ポールの場合)  
※2分割ポールの場合は中間ポールはありません。



- ① 上部ポールには、下部のように部品がセットされています。滑車はキャップに内蔵されています。

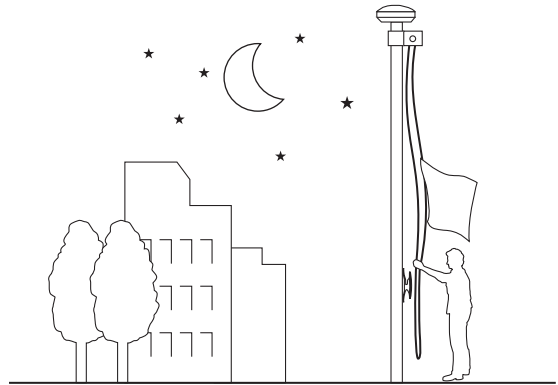
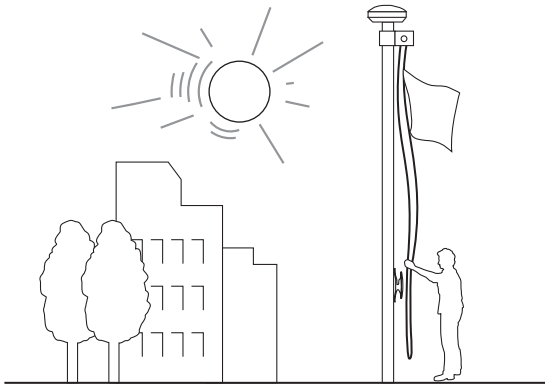


- ② 中間ポール、下部ポールの結合ブッシュ部にジョイント用ビスが付いています。

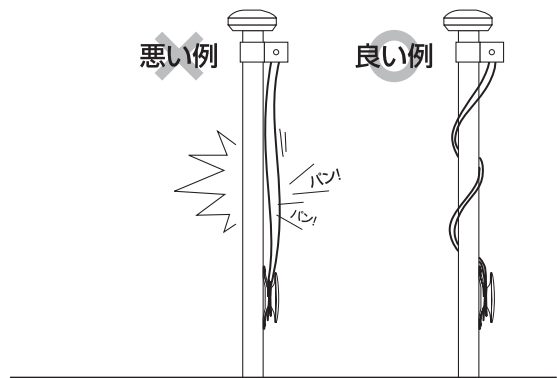


## 4 お取扱いのご注意

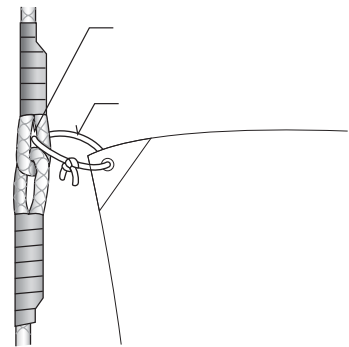
- 旗は朝上げて、夜は降ろして下さい。



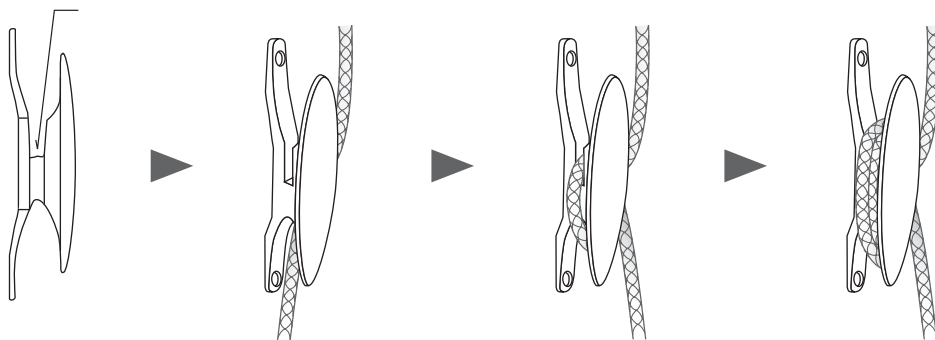
- 使用されない時は、ロープをポール本体に2、3回巻き付けて下さい。  
ロープがポール本体に当たる際の音鳴りが軽減されます。



- 旗は、ロープを結束してるクリアランスに紐で取付けて下さい。  
※金具等を使用するとロープの消耗が早くなります。
- 消耗品(ロープ及び部品等)の状態は、毎日の旗の昇降時にご確認下さい。
- ロープがほつれてきたりした場合は、ロープ交換の目安です。  
ロープが切れてしまった場合は、足場や高所作業車を使用しての交換作業となりますので、早めのロープ交換をお勧めします。



**ロープのくくり方** 下図のようにクリアート(ロープ掛け)にくって下さい。

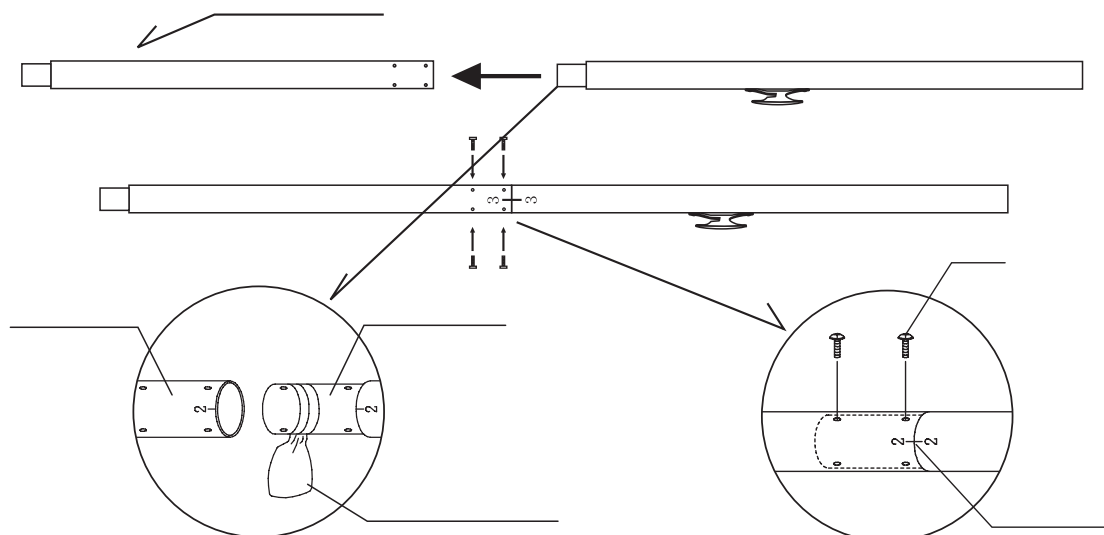


## 5 旗ポールの組立及び建柱要領

### ■組立手順

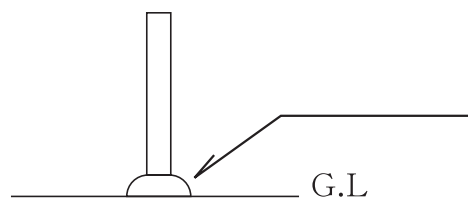
- ① 上部ポールにセットされたロープを解いて下さい。
- ② ポールが3分割の場合、最初に中間ポールと下部ポールを水平に保ち、ジョイント部の【合マーク】を合わせて嵌合させ結合します。  
つぎに上部ポールと先程の中間・下部結合済みのポールを水平に保ち、ジョイント部の【合マーク】を合わせて嵌合させ結合します。いずれの結合も付属の結合ビスで十分に固定して下さい。  
ポールが2分割の場合は、上部ポールと下部ポールの合マークを合わせて嵌合させ付属の結合ビスで十分に固定して下さい。

### ■ポール結合方法



### 注意事項

- ビスには防水及び、ゆるみ止めのメック加工を施してありますので紛失しないようご注意ください。
- ビスのメック加工(防水、ゆるみ止め)はくり返しの締め付けではその効果を発揮しません。一度締め付けた後は、「もどし、再締め付け」を行わないよう、ご注意ください。
- 結合前にジョイント部をウエス等できれいに拭い、砂、ゴミ等の異物が付着していない事を確認して下さい。(砂、ゴミ等の異物が付いた状態でジョイントすると結合不能となり、抜く事すら出来なくなりますので、ご注意願います。)
- 埋込み式の場合、建柱前に必ずグラウンドカバーをポール本体に通して下さい。
- 合マークは同じ刻印番号のものを嵌合させて下さい。違う番号のものを嵌合すると、ビス穴が合わなかったり結合できない可能性があります。
- 電動ドライバーを使用された場合は、ドライバーにより増締めをおすすめします。







製造・販売元：昭和電工アルミ販売株式会社

■本 社

〒545-0014 大阪市阿倍野区西田辺町1-1-1 道野ビル4階  
TEL 06-6605-1166  
FAX 06-6695-3367

■東京支店

〒105-0011 東京都港区芝公園2-4-1 芝パークビルB館3階  
TEL 03-3459-5112  
FAX 03-3459-5106

■築港工場

〒592-8331 大阪府堺市西区築港新町3-6-2  
TEL 072-247-2211  
FAX 072-247-2210