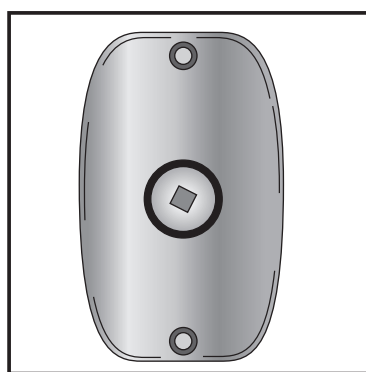
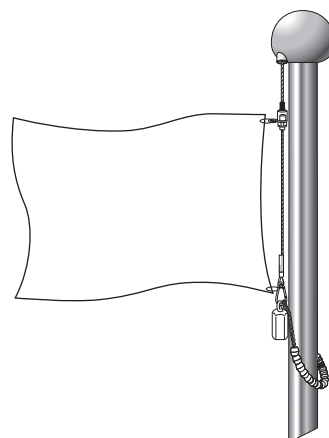
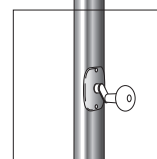


EPzx [テーパーハンドル式]

取扱い説明書



ハンドル基部



目 次

1	安全に関するご注意	1
2	本体構造	2
3	製品納品荷姿について	3
4	お取り扱いのご注意	4
5	故障かな?と思ったら	5
6	組立及び建柱要領	6
	■リングASSYの組立要項	6
	■旗ポールの組立要領	7
	■旗ポールの建柱要領	10

1 安全に関するご注意

お客様へ この説明書は必ず保管して下さい。

この度は、昭和の旗ポールをお買い上げ頂き有難うございます。

ご使用前に、この取扱い説明書を必ずお読みのうえ、正しくお使い下さい。

安全に関するご注意



警告

- ポールを改造しないで下さい。ポール折れの原因となります。
- ポールを故意に揺すったり、ポールに衝撃を加えたりすることは絶対に行わないで下さい。ポール折れや部品落下の原因となります。
- ポールにぶら下がったり、上に登ったりすることは絶対に行わないで下さい。ポール折れや部品落下の原因となります。
- 点検のためのハシゴ等をポールに寄り掛かせないで下さい。ポール折れや部品落下の原因となります。
- ワイヤーを故意に強く引かないで下さい。ポール折れや部品落下の原因となります。
- ワイヤーにぶら下がらないで下さい。ポール折れや部品落下の原因となります。
- 旗以外のものを昇降したり、取付けたりしないで下さい。ポール折れや部品落下の原因となります。

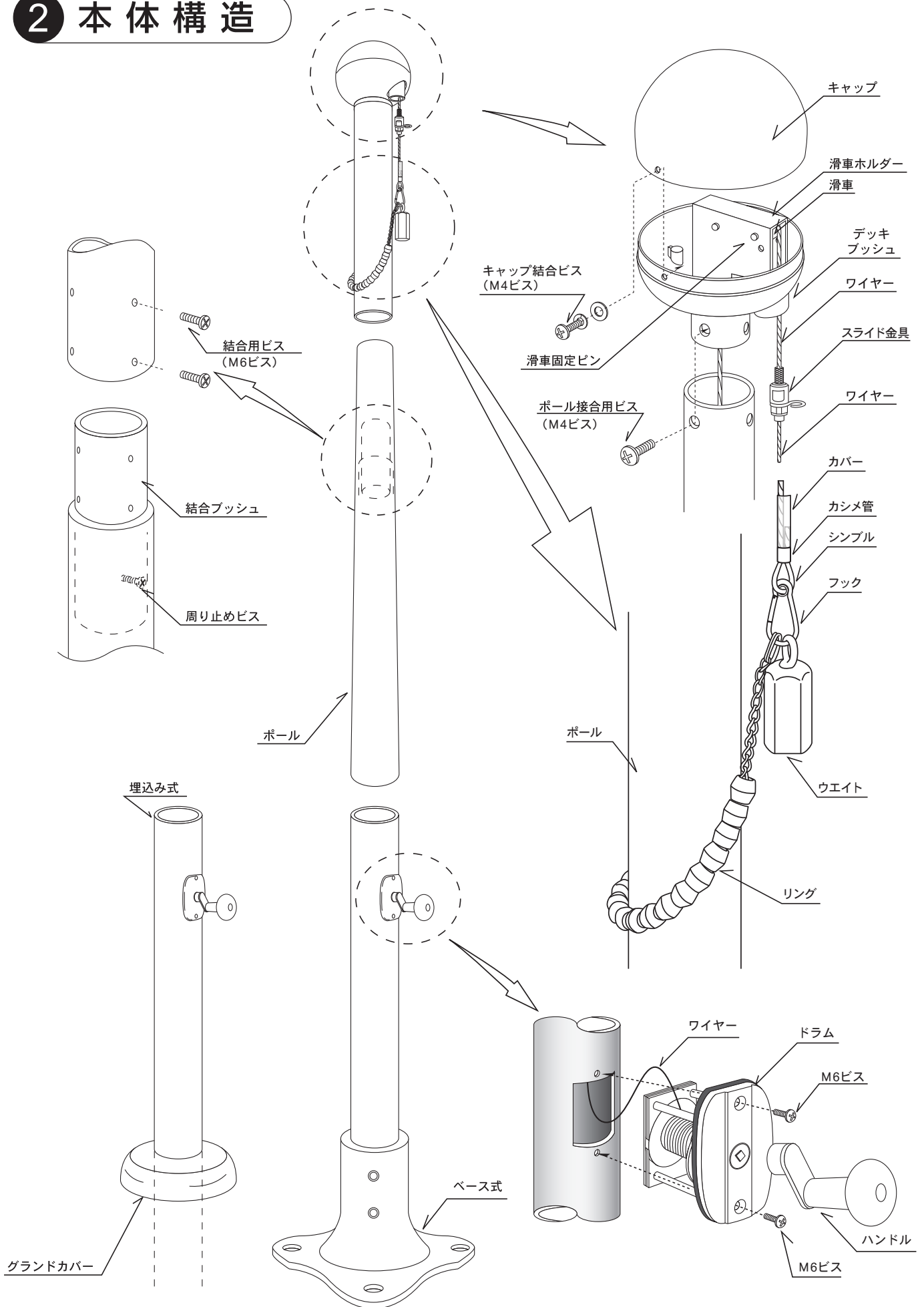


注意

- 設置条件に適応した仕様でご使用下さい。ポールの折損や部品故障の原因となります。
- 強風時（風速15m/s以上）には旗を降ろして下さい。ポールの折損や部品故障の原因となります。
- 旗は1枚のみ取付けてご使用下さい。
- ワイヤー交換作業中はワイヤーをテープ等でしっかり固定した状態で作業して下さい。固定されていないと、ワイヤーが自身の重みでポール内部に引き込まれ、手元での交換作業ができなくなります。（高所作業車等が必要になります）
- 昇降ドラムやスライド金具等の部品を解体、改造しないで下さい。故障の原因となります。
- スライド金具が昇降しきった状態でさらにハンドルを回し続けないようにして下さい。故障の原因となります。
- 鯉のぼり、吹き流しを取り付ける場合は、別途ご相談下さい。

※商品の仕様につきましては改良などによりお断りなく変更することがございます。

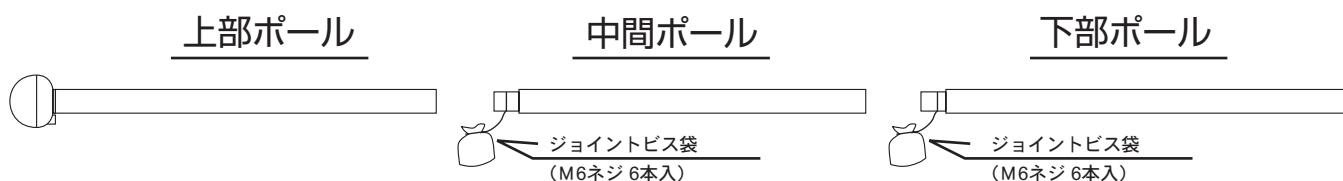
2 本体構造



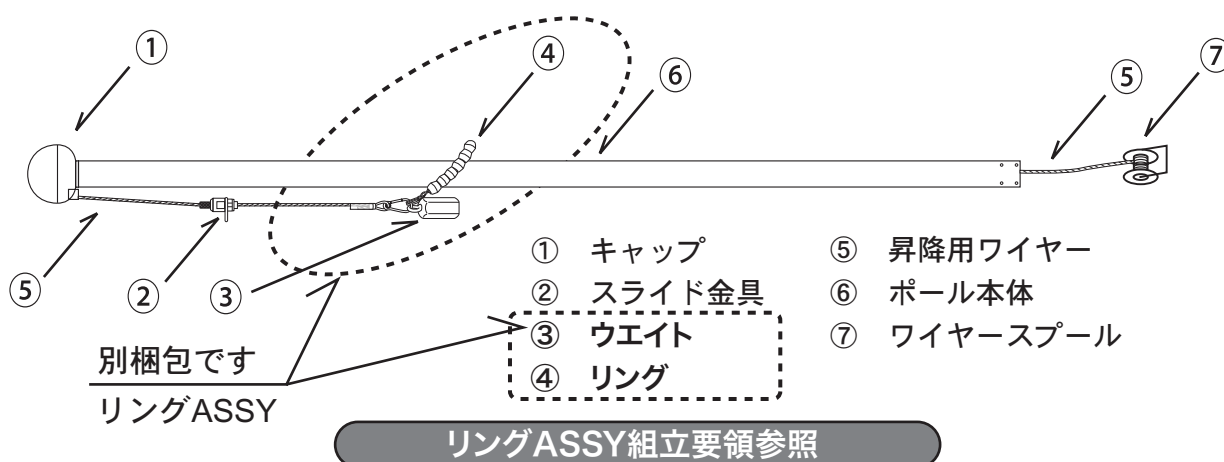
3 製品納品荷姿について

ポールの取扱い注意

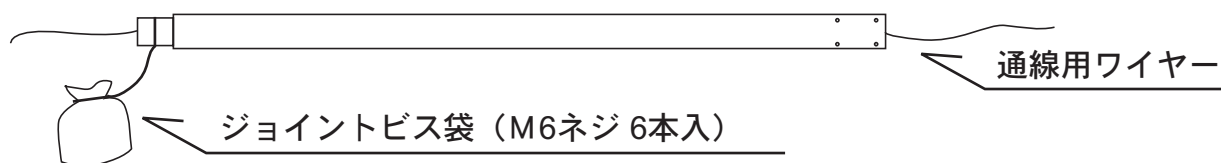
- ポール表面には塗装がしてありますので、傷等が付かないように取扱いに注意して下さい。
- 保管条件で変色する恐れがありますので、湿気が多く長期にわたる保管をする場合は、梱包を解いて生地そのまま保管して下さい。
- 旗ポール(EPzx)は輸送の関係上、製品の長さにより2~3本に分割している場合があります。
- 組立に先立ち下記の部品の確認をお願い致します。(3分割ポールの場合)
※2分割ポールの場合は中間ポールはありません。



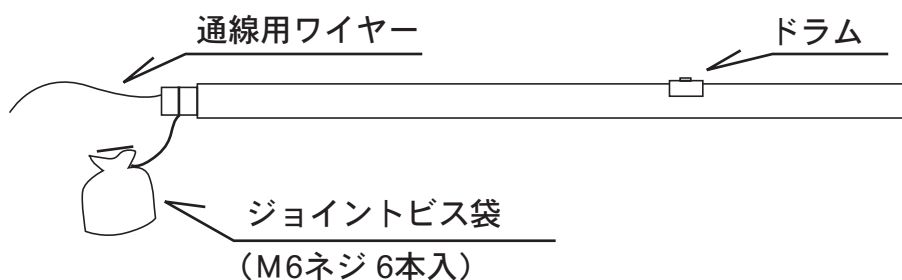
- ① 上部ポールには、下部のように部品がセットされています。2分割のものは、上部ポールと下部ポールがセットとなります。



- ② 中間ポールには、通線用ワイヤーを通してあります。

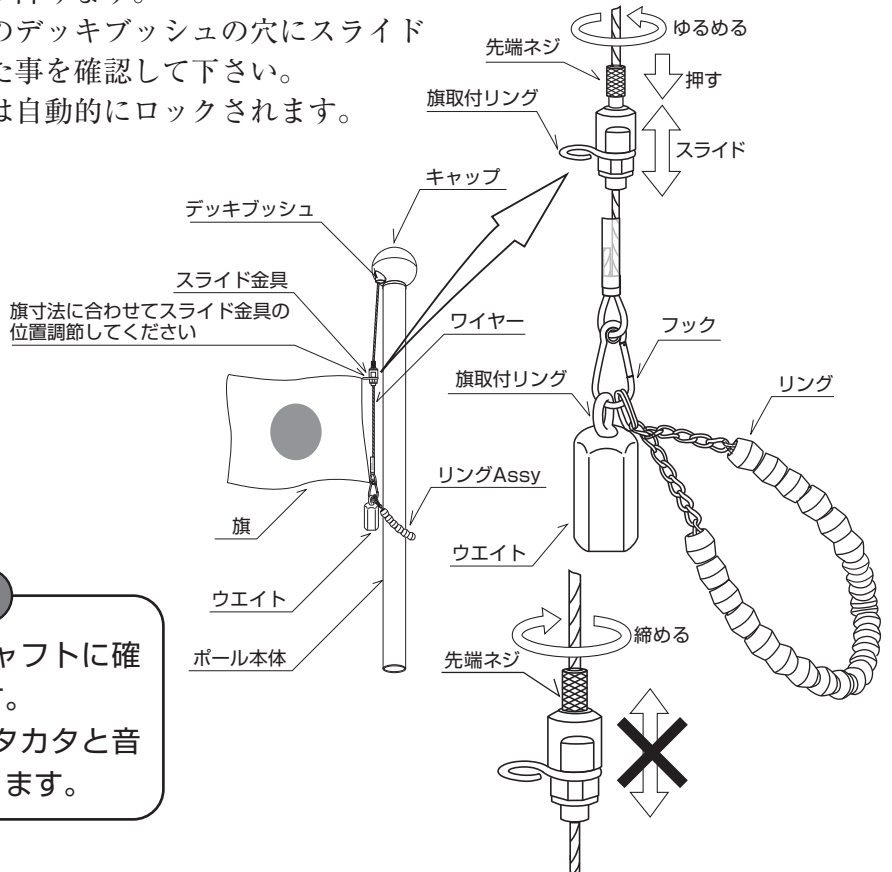
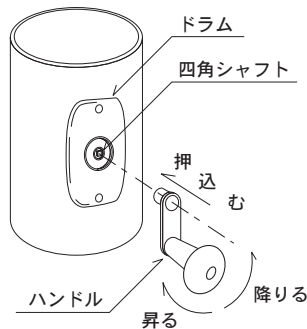


- ③ 下部ポールには、通線用ワイヤーとドラムをセットしてあります。



4 お取扱いのご注意

- 1 ハンドルをドラム中央の四角シャフトに押し込むと、ドラムの回転ロック装置が解除され、ハンドルを回す事で旗の昇降が出来ます。ハンドルを右（時計廻り）に回すと旗が上がり、左（反時計廻り）に回すと旗が降ります。旗を上げる時はポールの上端のデッキブッシュの穴にスライド金具の先端部が完全に納まった事を確認して下さい。ハンドルを引き抜くとドラムは自動的にロックされます。



注意事項

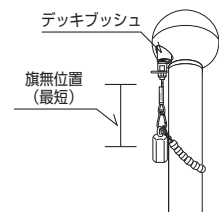
ハンドルはドラムの四角シャフトに確実に押し込んで操作願います。
※確実に押し込まないとカタカタと音が鳴り、故障の原因となります。

- 2 お客様の使用される旗の寸法に合わせて、スライド金具の位置を調節して下さい。
※スライド金具の位置調整後は必ずスライド金具先端ネジをしっかりと締めてください。

ご使用の際のお願い

- 昇降後は必ずハンドルを抜いて保管して下さい。
- 旗はスライド金具とウエイトの旗取付リングにひもで取付けて下さい。
- 強風時、雨天時には旗を揚げないで下さい。
- 夜間は旗を降ろしスライド金具を音鳴りやイタズラ防止の為に、旗無し位置に調節して再度上にあげ先端部をデッキブッシュに挿入して下さい。
- スライド金具先端部が、デッキブッシュの穴に入っていない状態で使用すると、短時間でワイヤーが切断されますので、先端部はキャップ穴に完全に挿入願います。
- 取付け可能な旗の寸法はワイヤー長さの範囲までは可能ですが2000mm迄を推奨します。
- ワイヤー、リングASSY、スライド金具、ドラム等の可動部品は消耗しますので定期的に点検し、不具合が発生すれば早めに部品交換して下さい。
- スライド金具の位置調整後は、必ずスライド金具先端ネジをしっかりと締めてください。故障の原因となります。

※使用されない時もスライド金具を上へあげ先端部をデッキブッシュに挿入して下さい **良い例**



EPzx型

※スライド金具を途中でとめた時の悪い例 **悪い例**

風でワイヤーがあたり音鳴りがします
イタズラされる恐れがあります



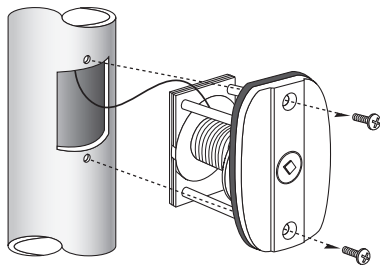
5 故障かな?と思ったら

旗が上がらない…、旗が降りてこない…

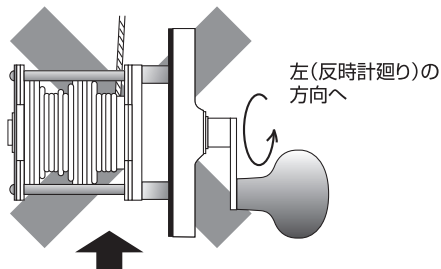
ドラム内のワイヤーが乱巻きになっている可能性がありますので、下記の処理方法 1~5 の要領にてお願いいたします。

【処理方法】

- 1 ドラムから取付けビスを+ドライバーではずし、ドラムを抜きます。



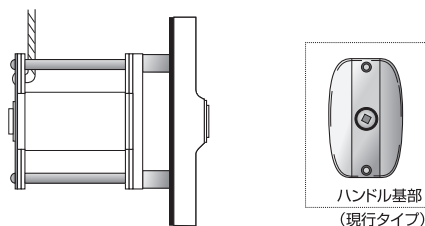
- 2 ハンドルを差し込み、左方向(反時計廻り)に回し、ワイヤーをほどきます。



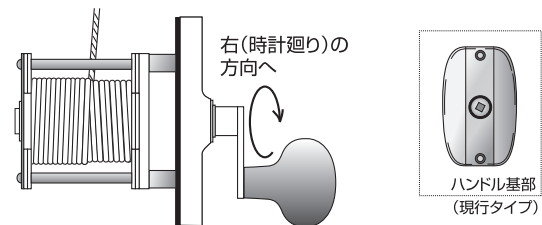
注意事項

このように乱巻きにならないように整列に巻き取って下さい。ワイヤーが絡まりハンドルが回らなくなる場合があります。

- 3 ドラムにワイヤーが巻き付いて無い状態にします。



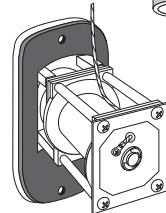
- 4 ハンドルを差し込み、右方向(時計廻り)に回し、ワイヤーを整列に巻き取ります。



- 5 ドラムを取付けて完了です。取付け手順は1の逆です。

※ドラムをポール本体に取付ける際、ワイヤーを通したガイド側が上になるように取付けて下さい。

上側



下側



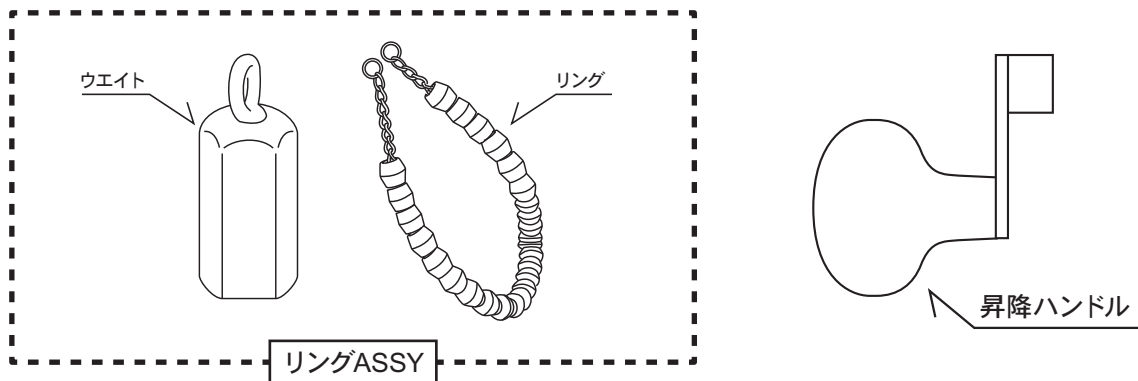
6 組立及び建柱要領

■リングASSYの組立て要領

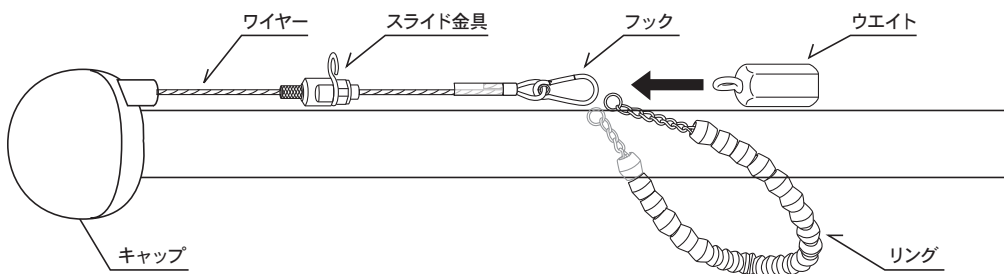
まずリングASSYを組立て、上部ポールにセットします。

※リングASSYは輸送品質の向上から別梱包とし、一部の部品の組立てをお願いしております。

1 本梱包部品の明細と名称

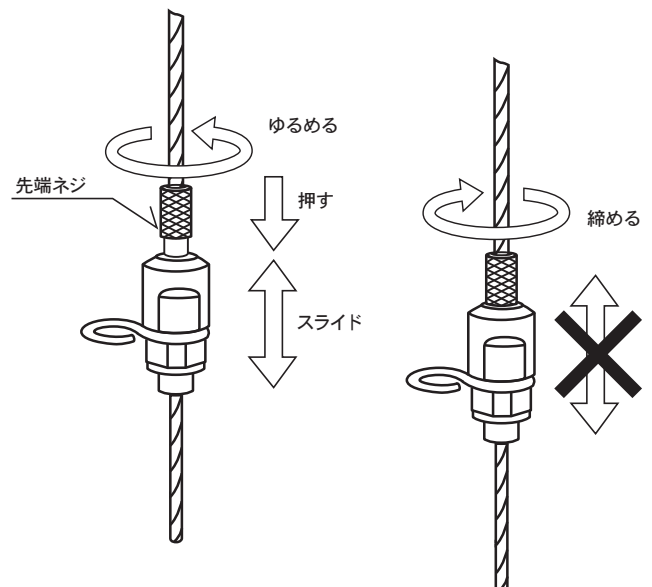


- 2 旗ポール本体の梱包を外し組立てた後、ポールのキャップから出ているスライド金具の下のフックにウエイトとリングを取付けて下さい。
この際、リングはポールに巻き付けるように取付けて下さい。



■スライド金具調整方法

- 1 スライド金具先端ネジをゆるめる。
- 2 先端ネジ部を押しながらスライド金具を上下させて位置を調整して下さい。
- 3 調整後必ず先端ネジをしっかり締めて下さい。
これによりスライド金具が固定されます。

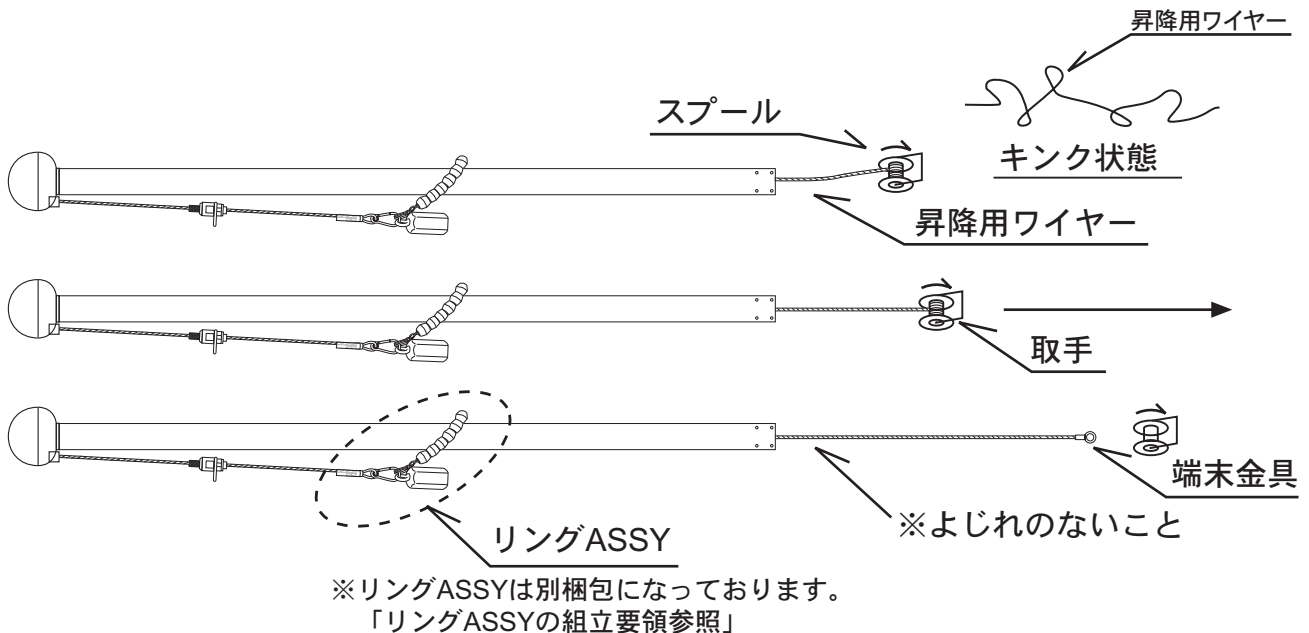


■旗ポールの組立要領

1 上部ポールワイヤー引き延ばし

上部ポールにセットしてある昇降用ワイヤーをスプールの取手を持ってまっすぐに引き伸して解いてください。

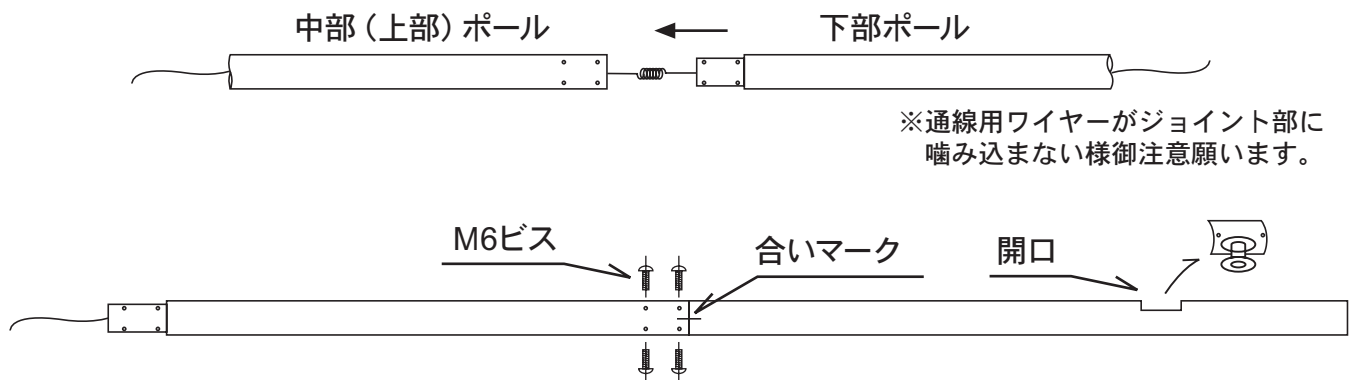
ワイヤーがよじれると“キンク”状態となり昇降に支障を来たしますので、引き伸ばした後、ワイヤーのよじれは完全に除去して下さい。



2 中間ポール、下部ポールの結合(3分割の場合)

- ①結合前にジョイント部をウエス等できれいに拭い、砂、ゴミ等の異物が付着していない事を確認して下さい。(砂、ゴミ等の異物が付いた状態でジョイントすると結合不能となり、抜く事すら出来なくなりますので御注意願います。)
- ②中間ポールと下部ポールの通線ワイヤーを連結して下さい。
- ③中間ポールと下部ポールを水平に保ち、ジョイント部の合マークを合わせて嵌合させ、ビスで完全に固定して下さい。

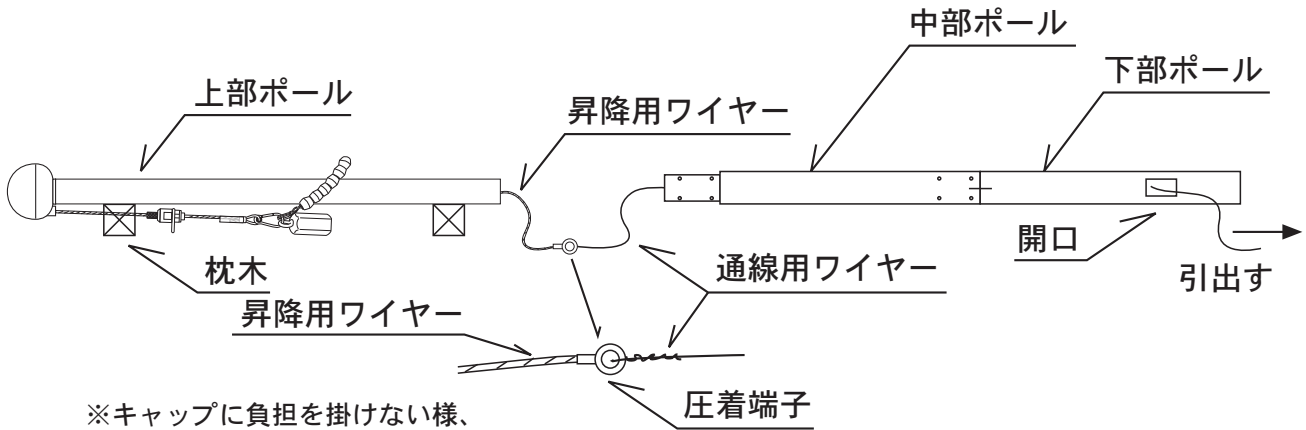
※合マークは同じ刻印番号のものを嵌合させて下さい。違う番号のものを嵌合すると、ビス穴が合わなかったり結合できない可能性があります。



※電動ドライバーを使用された場合は、ドライバーでの増締めをおすすめします。

3 上部ポールと下部ポールの結合

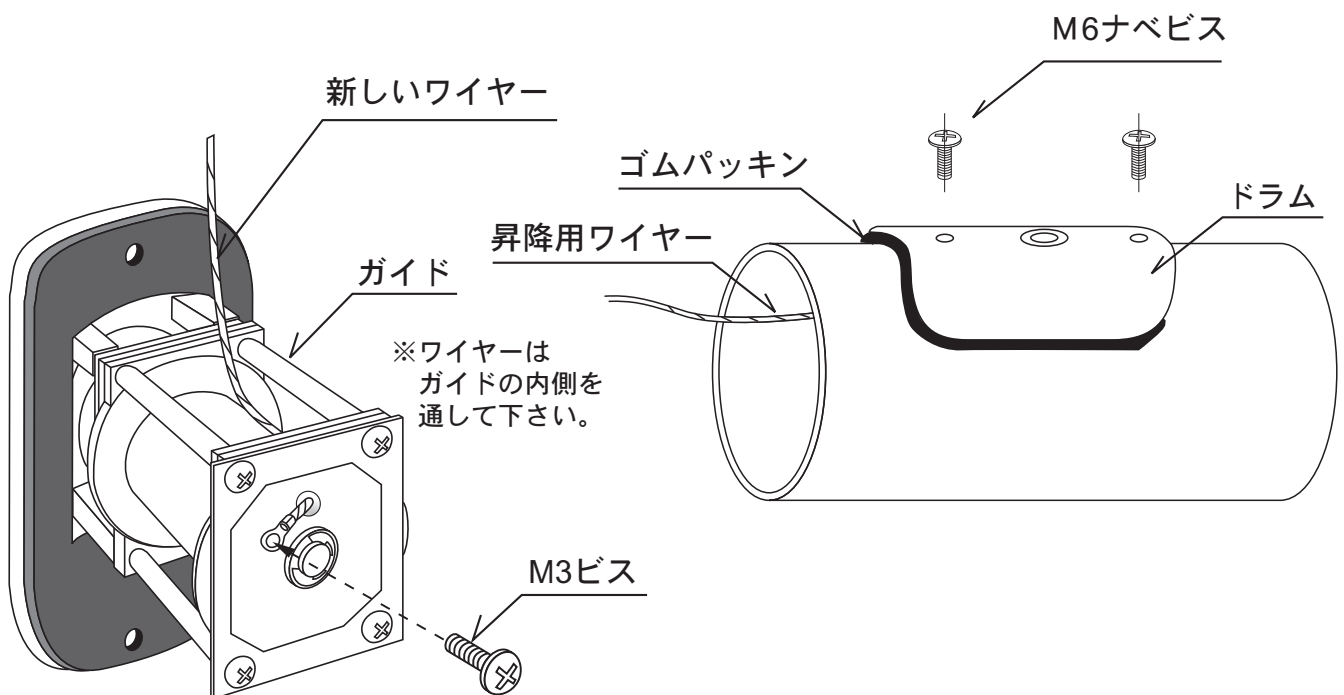
- ①上部ポールの昇降ワイヤーの圧着端子を下部（又は中間ポールと結合済みの下部）ポールの通線用ワイヤーに連結し、下部（又は中間ポールと結合済みの下部）ポールのドラムを取外し開口部から通線用ワイヤーを引出し昇降用ワイヤーと通線用ワイヤーの圧着端子が開口部の外に出るまで引っ張って下さい。その後、上部ポールと下部（又は中間ポールと結合済みの下部）ポールの合マークを合わせて嵌合させ、ビスで完全に固定して下さい。



※キャップに負担を掛けない様、枕木を置いて下さい。

※電動ドライバーを使用した場合は、ドライバーによる増締めをおすすめします。

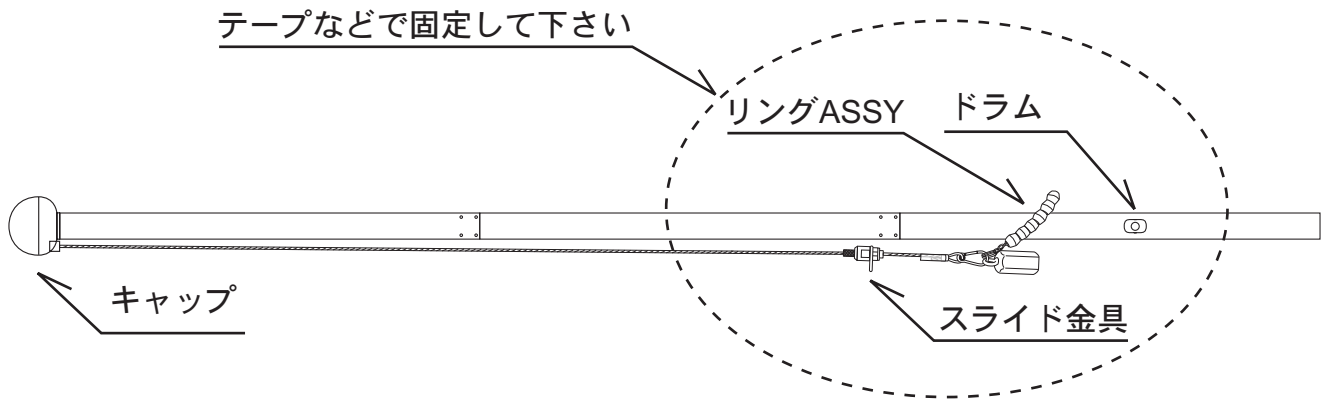
- ②通線用ワイヤーを取外し、昇降用ワイヤーの圧着端子を下図に示す様にドラムのスプールに外側からタッピングネジにてネジ止めして下さい。
- ③ドラムをポール開口部に納め、2本のビスにてポールにしっかりと固定して下さい。



4 ポール建柱前確認

スライド金具とリングASSYをポールのドラム近くまで引き下げて下さい。(ワイヤーのゆるみを取る。)

次に、ドラムにハンドルを差し込み、ハンドルを右にまわしてスライド金具が上に上がる事を確認して下さい。異常がない事を確認出来れば、スライド金具とリングASSYをドラム近く迄降ろし動かないようにテープなどでポール本体に固定してから建柱して下さい。



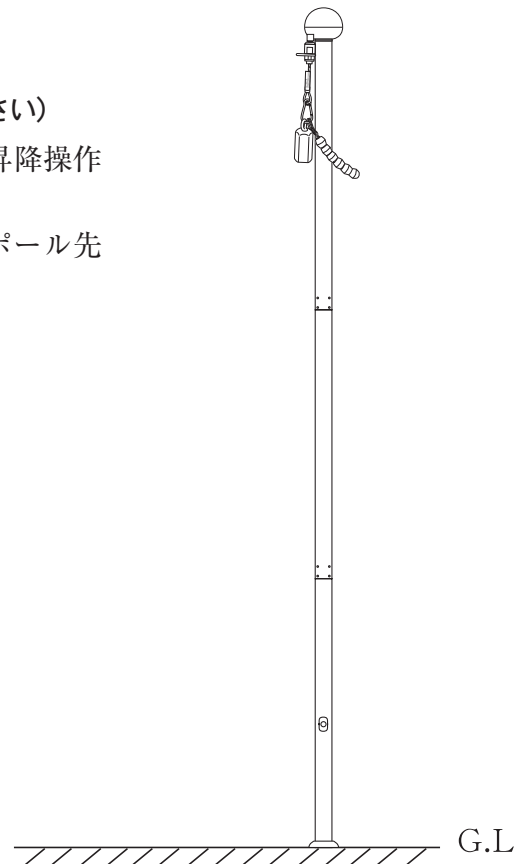
5 ポール建柱後確認

(建柱要領につきましては旗ポール建柱要領をご確認下さい)

建柱後、ドラムにハンドルを差し込み、1～2回の昇降操作を行い異常のない事を確認して下さい。

旗を揚げない時は、スライド金具とリングASSYをポール先端迄、一杯に巻き上げた状態にしておいて下さい。

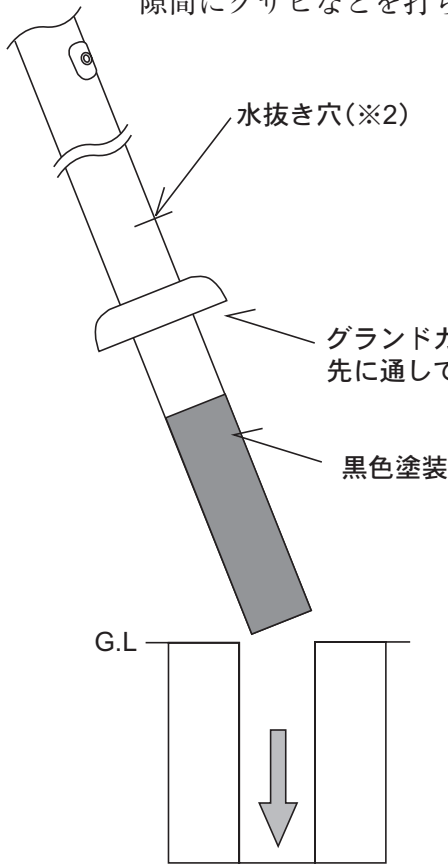
ハンドルは取外し大切に保管して下さい。



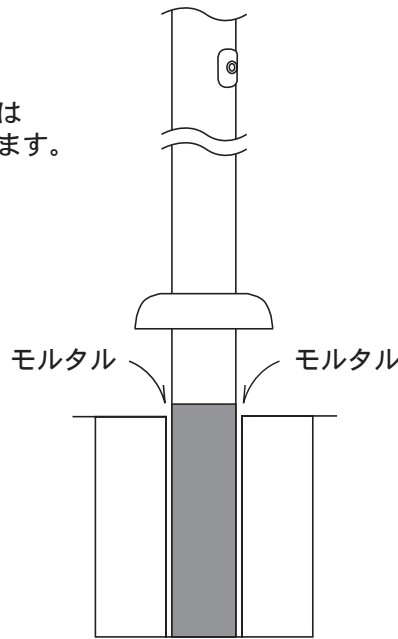
■旗ポールの建柱要領

埋込式

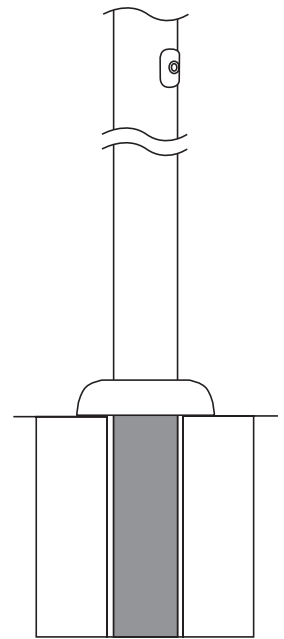
- ① 基礎の穴(※1)にポールを挿入し、隙間にクサビなどを打ち仮固定します。



- ② モルタルを流し込みしばらく固定します。(この際にレベルの調整をして下さい。)



- ③ サビをぬき、グランドカバーを下ろして下さい。

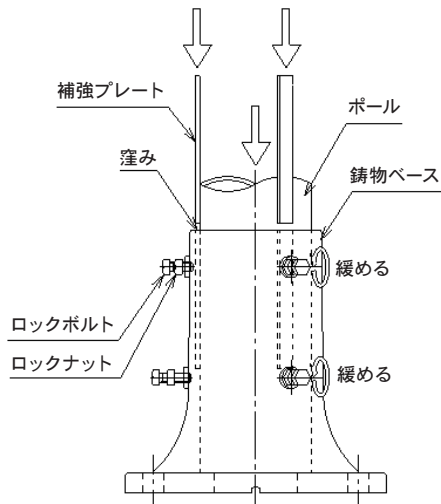


※1：基礎の穴はボイド管などで設けて下さい。

※2：水抜き穴は埋込まないで下さい。

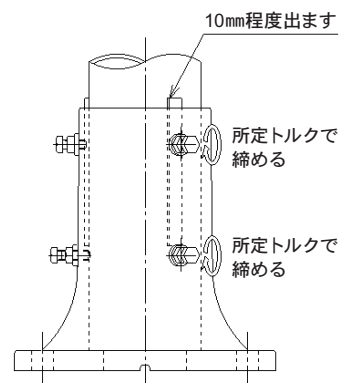
鋳物ベース式

- ① ポールを鋳物ベースに差し込みロックボルト、ロックナットをゆるめてから補強プレートを窪んだ部分に、上部から挿入します。(頭が10mm程度出ます。) この作業を3カ所行って下さい。



- ② 挿入後、ロックボルトを所定*の締付けトルクで締めて下さい。次にロックナットを締付けて下さい。

*参考トルク M8：(12.5Nm)
M10：(24.5Nm)



製造・販売元：株式会社SDAT

■本 社

〒545-0014 大阪市阿倍野区西田辺町1-1-1 道野ビル4階
TEL 06-6605-1166
FAX 06-6606-4033

■東京支店

〒105-0011 東京都港区芝公園2-4-1 芝パークビルB館3階
TEL 03-3459-5112
FAX 03-3459-5106

■築港工場

〒592-8331 大阪府堺市西区築港新町3-6-2
TEL 072-247-2211
FAX 072-247-2210